



International

International d.o.o. Ljubuški - član Lager Grupe



FREZE/DROBILICE, MALČERI I MLINOVI



Širenje vlastite proizvodnje je logičan slijed svih dosadašnjih poslovnih aktivnosti, a oslušujući potrebe tržišta razvili smo proizvodnju freza/drobilica, malčera i mlinova za preradu kamena.

International d.o.o. u proizvodnji freza/drobilica, malčera i mlinova koristi čelik tip Quard što garantira vrhunsku izdržljivost. Radimo na Water jet strojevima kako bi ugradbeni materijal zadržao izvorna svojstva, zbog čega nema lokalnog zagrijavanja. To se ne može postići CNC plazmom ili autogenim rezanjem. Osim navedenog, radimo sa vrhunskim aparatima prilikom zavarivanja te koristimo Hyundai Welding elektrode i žice za varenje čiji smo zastupnici.



FREZE/DROBILICE

TRAKTORSKA-ROVOKOPAČKA FREZA/DROBILICA ZA KAMEN "2u1" International TSC

International je prvi proizvođač freza za usitnjavanje/drobljenje kamena na ovim prostorima. Freze su napravljene od visokokvalitetnih nehabajućih čelika Quard. Korištenjem udarnih greda na bubnju dobiva se granulacija sa 5 puta više filera (kalcijev karbonat) potrebnog za maksimalne prinose sadnih kultura (smilje, vinova loza, masline...) u odnosu na standardnu frezu sa zubima. Prema iskustvu agronoma veća količina kalcijeva karbonata u obrađenu zemljištu povećava prinose i do 100%.



Quard®
ABRASION RESISTANT STEEL

model	snaga traktora min-max.	obrtaji pto	radna širina mm	ukupna širina mm	ukupna radna dubina max
TSC 25-100	180-400 KS	720 max	1000	1500	jedan prolaz 250 mm, dva prolaza 500 mm
TSC 30-140	180-400 KS	720 max	1400	1900	jedan prolaz 300 mm, dva prolaza 600 mm
TSC 30-160	180-400 KS	720 max	1600	2100	jedan prolaz 300 mm, dva prolaza 600 mm
TSC 35-180	180-400 KS	720 max	1800	2300	jedan prolaz 350 mm, dva prolaza 700 mm
TSC 26-200	180-400 KS	720 max	2000	2470	jedan prolaz 260 mm, dva prolaza 520 mm
TSC 35-250	180-400 KS	720 max	2500	2970	jedan prolaz 350 mm, dva prolaza 700 mm

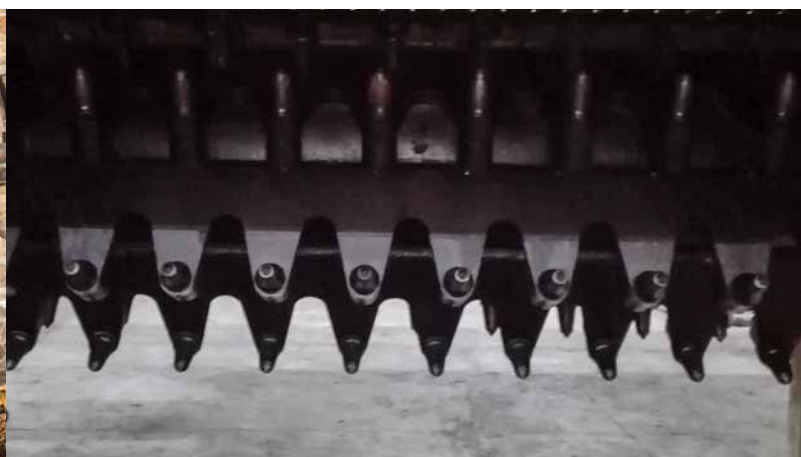


KARAKTERISTIKE:

- Ukupna radna dubina u jednom prolazu od 260 do 350mm, s dva prolaza od 520 do 700mm
- Mogućnost podešavanja dubine rada
- Snaga do 294 kW
- Buban sa 8 redova, mogućnost ugradnje redova zubi ili redova greda (Quard) po izboru
 - 8 redova zubi - izlazno zrno 0-32 mm
 - 4 reda zubi, 4 reda greda - izlazno zrno 0-15 mm sa postotkom filera kalcijeva karbonata do 50%
 - 8 redova greda - izlazno zrno 0-15 mm sa postotkom filera kalcijeva karbonata do 70%
- Pogon - ulazno vratilo, kardanska veza, prijenos na rotor freze pomoću remenice (remenovi petokanalni iz jednog komada - čime se povećava okretna sila do 100% i vijek trajanja u odnosu na ostale ramenove)
- Jači okretni ležajevi bubnja i osovina u odnosu na konkurenciju što povećava trajnost i otpornost freze
- Standardno kopčanje na traktor (kardanski pogon) i mogućnost kopčanja na bager (hidrostatski pogon - standardno ugrađena sva priprema za rad sa bagerom)
- Mogućnost podešavanja krupnoće izlaznog materijala (frakcije)
- Niže ulazno vratilo kardana freze u odnosu na konkurenciju što smanjuje mogućnost pucanja kardana i produžuje radni vijek trajanja kardana (vodoravni položaj kardana pri radu)
- Mogućnost podešavanja omjera okretaja ulaznog vratila freze (brzina vrtnje bubnja) po zahtjevu kupca i potrebi granulacije materijala

Dodatna oprema : rasvjetna tijela i videopraćenje

Pored mogućnosti serijske proizvodnje freza/drobnica i malčera naš tehnički tim je u mogućnosti realizirati ideju kupca u gotovi proizvod shodno njihovim željama i potrebama i naravno pri tome zadovoljiti sve tehničke standarde!





MALČERI

U tvrtki International d.o.o. je pored proizvodnje freza/drobnica za preradu kamena razvijena i proizvodnja malčera. Riječ je o strojevima koji se koriste za intenzivan rad za komunalne i poljoprivredne aktivnosti te kod primjene i održavanja zelenih površina. Malčeri koji se proizvode u Internationalu su idealno rješenje za čišćenje i krčenje šikara, grana, šiblja itd. Posebno su dizajnirani za korištenje na strmim padinama i mogu snositi mehanička naprezanja koja nastaju od bagera. Kao i naši ostali proizvodi, izrađeni su od visokokvalitetnih nehabajućih čelika tipa Quard.

KARAKTERISTIKE:

- Kopčanje na bager- hidrostatski pogon
- Zubi promjenjivi (montiraju se na bubanj) odnosno nisu fiksni
- Proizvod je dugoročno isplativiji - pločice i zubi mogu se po potrebi posebno zamjeniti
- Mogućnost izvedbe i sa fiksnim zubima prema želji naručitelja
- Imaju originalnu veznu ploču za kopčanje prema želji naručitelja ovisno o veličini i proizvođaču rovokopača



Quard
ABRASION RESISTANT STEEL

Model	Snaga min-max.	Protok ulja min-max.	Tlak Bar min-max.	Težina stroja t min-max.	Radna širina mm	Težina kg	Promjer rezanja mm (max)	Broj Zubi
VPT 33-LM	100-120	140-180	220-350	18-22	1600	1250	200	33
VTT 34-LM	100-120	140-180	220-350	18-22	1600	1250	200	34
VTT 42-LM	120-180	150-300	240-350	20-30	1800	2000	300	42
VTT 52-LM	120-180	150-300	240-350	25-40	2000	2500	300	52
RC 18-LM	50-80	80-100	200-300	3-10	800	220	150	18
RC 20-LM	90-120	110-150	220-350	14-20	1250	1000	200	20
RC 24-LM	120-160	150-300	240-350	20-25	1400	1600	300	24

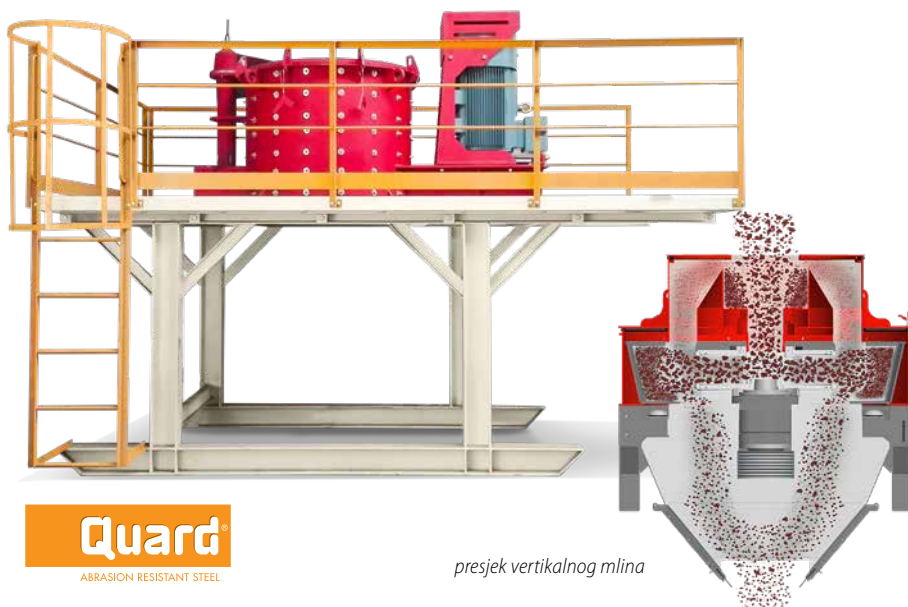
VPT- vidia zubi; VTT- zubi za teže uvjete rada; RC- rotirajući zubi

VERTIKALNI MLINOVI

Vertikalni mlinovi koje proizvodimo za drobljenje različitog materijala možemo ponuditi snage od 45 do 350 kW i to sa tri vrste mlina:

- Kamen o kamen (za sve vrste kamena i visoko abrazivne materijale)
- Kamen o nakovanj (srednje abrazivni materijali)
- Papuče i nakovanj (veće ulazno zrno)

* veličina frakcije ovisi od ulaznog materijala



presjek vertikalnog mlina

Tehničke specifikacije: **International MV serije vertikalnih mlinova snage od 45 do 350 kW**

model	MV6		MV7			MV8				MV10					
promjer rotora	600 mm		700 mm			800 mm				1000 mm					
max. veličina hranjenja	35 mm		40 mm			50 mm				60 mm					
max. brzina rotora	2500 o/min		2200 o/min			1800 o/min				1700 o/min					
snaga kW	45	55	75	90	110	132	160	185	200	160	185	200	225	250	350
kapacitet do t/h	38	46	58	70	85	85	130	140	160	120	132	155	250	190	240

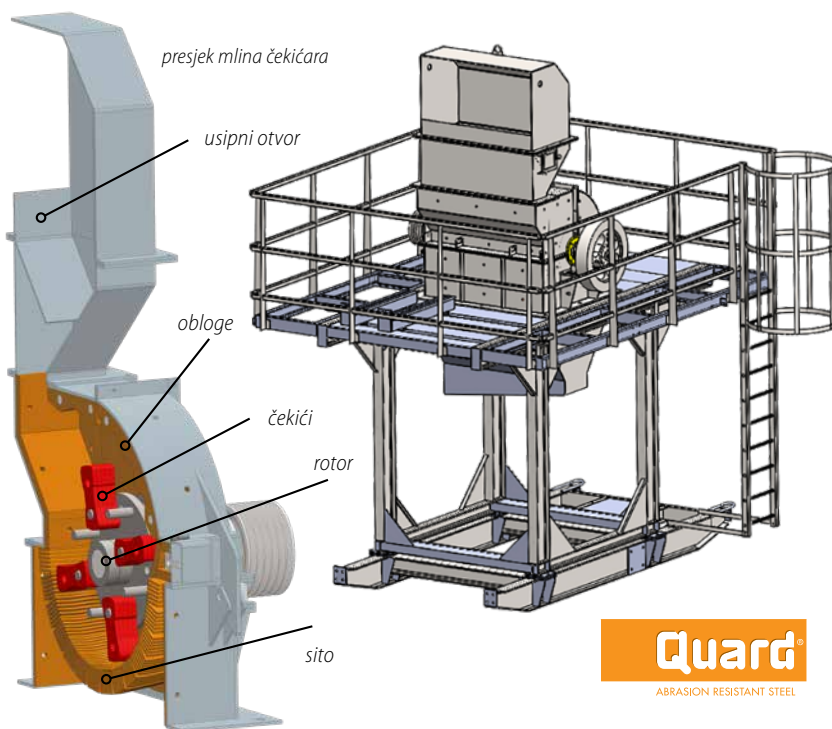
TABELA GRADACIJE MV8, materijal tip: Bazalt, riječni pijesak

granulacija materijala do	50,80	38,10	25,40	19,05	12,70	9,53	6,35	4,76	2,38	2,00	1,19	595 micron	297 micron	149 micron	74 micron
ulazna frakcija (%)	100	66	40	26	10	0									
izlazna/zdrobljena frakcija (%)	100	92	76	63	49	38	30	25	18	15	13	11	9	7	5

Iz tabele je vidljivo ako hranimo mlin sa materijalom od 10 do 50 mm, kroz jedan prolaz ćemo dobiti 25% materijala 0-4 mm, a 50% materijala 0-12 mm...

MLIN ČEKIČAR

- Frakcije od 0 do 4 i ostale (po želji kupca)
- Prednost ovog mlina je zapravo gotov proizvod za koji ne treba dodatno prosijavanje, te se time izbjegava dodatna obrada
- Ugrađeni su visokokvalitetni čelici otporni na habanje
- Jako mala potrošnja struje zbog usklađenosti svih komponenti mlina (dodavača i mlina) radi čega nema praznog hoda stroja - maksimalna učinkovitost
- Radimo originalne koševе (dubina, širina, visina) za ulazni materijal i transportne trake za odlaganje sukladno potrebama kupca.
- Dodatna oprema po želji kupca (ormari za upuštanje mlina za rad i sl.)



Tehničke specifikacije mlina čekićara
International MC 70

ulazni otvor	obrtaji rpm	snaga motora	težina	kapacitet	redova čekića	Prečnik rotora
1100 x 200 mm	do 1480	2 x 110 kW	3000 kg	do 70 t/h	NR 4	635 mm



INTERNATIONAL d.o.o.

Nikole Kordića bb, 88320 Ljubuški Bosna i Hercegovina
tel/fax: +387 39 833 964
e-mail: info@international.ba
www.international.ba



LAGER d.o.o.

Južna obilaznica bb, 88240 Posušje Bosna i Hercegovina
tel: +387 39 682 333, fax: +387 39 682 336
e-mail: lager@lager-doo.com
www.lager-doo.com